

ШАРОВОЙ КРАН zBAL



Материал корпуса	Давление	Диаметр	Макс. температура
А Серый чугун	С 16 бар	DN 15-200	150°C
	В 10 бар	DN 250	100°C
В Сферический чугун	С 16 бар	DN 15-150	150°C



согласно директиве 2014/68/UE
обозначение CE для Dn≥32

ХАРАКТЕРИСТИКА

- высокий уровень плотности (класс - А по норме EN - 12266 - 1)
- малая строительная длина
- экологически безопасен
- собран согласно EN - 12266 - 1
- Фланцы согласно EN 1092-2
- строительная длина EN 558-1 ряд 14

ПРИМЕНЕНИЕ

отрасли системы



ПРОМЫШЛЕННОСТЬ



СУДОСТРОИТЕЛЬНАЯ ПРОМЫШЛЕННОСТЬ



ТЕПЛОСНАБЖЕНИЕ

среды



ГЛИКОЛЬ



ПРОМЫШЛЕННАЯ ВОДА



СЖАТЫЙ ВОЗДУХ

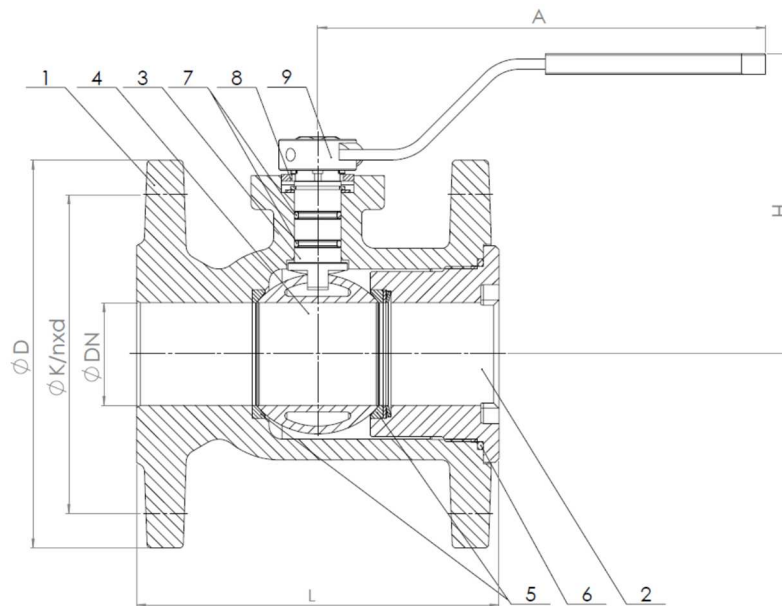


НЕЙТРАЛЬНЫЕ ЖИДКОСТИ

Оставляем за собой право изменения конструкции

Издание 01/2018

МАТЕРИАЛЫ, РАЗМЕРЫ



	Материал корпуса	A	B
	Исполнение	09	
1	Корпус	EN – GJL-250 5.1301 (ex. JL 1040)	EN – GJS-400 – 15 5.3106 (ex. JS 1030)
2	Шуруп	EN – GJL-250 5.1301 (ex. JL 1040)	
3	Шток	X12Cr13 1.4006	
4	Шар	CuZn39Pb3	
5	Уплотнение шара	PTFE	
6	Уплотнительное кольцо	EPDM*	
7	Уплотнительное кольцо	EPDM*	
8	Ограничитель открытия	Оцинкованная сталь	
9	Ручка	Оцинкованная сталь	
Макс. температура		150°C	

* По желанию - FKM

DN	15	20	25	32	40	50	65	80	100	125	150	200	250	
L (мм)	115	120	125	130	140	150	170	180	190	200	210	400	450	
A (мм)	172	172	185	185	250	250	300	300	525	625	625	1000	1350	
H (мм)	78	85	80	90	116	125	150	160	180	245	260	320	-----	
K _{vs} (м³/ч)	8,4	14,6	23,0	38,8	61,3	96,7	164,2	244,9	392,6	597,9	875,2	1656,5	2616,6	
вес (кг)	A	2,2	2,6	3,3	4,9	6,5	8,2	11,9	16,5	25,0	36,9	45,0	93,0	180,0
	B	2,6	3,3	4,2	5,8	7,5	9,0	10,5	15,5	18,5	28,0	38,5	-----	-----

Оставляем за собой право изменения конструкции

Издание 01/2018

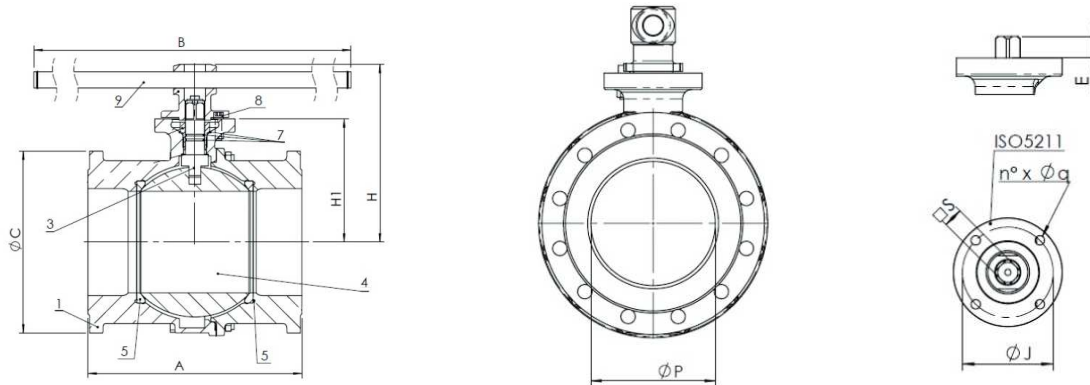
ZETKAMA Sp. z o.o.
Ul. 3 Maja 12
PL 57-410 Ścinawka Średnia

Tel. +48 74 8652 171
Tel. +48 74 8652 111
Fax +48 74 8652 199

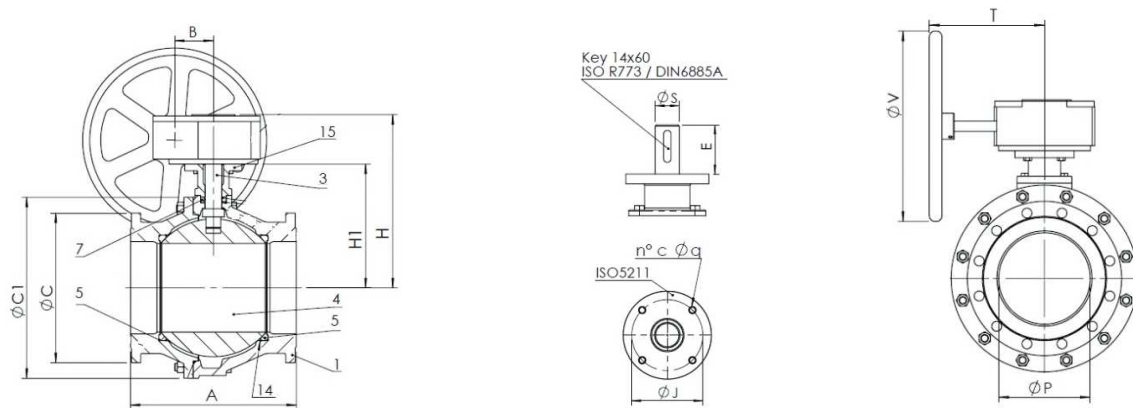
ZETKAMA Sp. z o.o.
Ul. 3 Maja 12
PL 57-410 Ścinawka Średnia

FIG.565

DN 200



DN 250



DN	200	250
P (мм)	190	240
A (мм)	400	450
H (мм)	320	448
H1 (мм)	230	335
B (мм)	1000	101
G (мм)	340	405
C1 (мм)	-	490
V (мм)	-	500
T (мм)	-	284
ISO5311	F12	F12
J (мм)	125	125
$n \times \phi q$	4x13	4x13
E (мм)	92	92
S (мм)	$\phi 27$	$\phi 45$
вес (кг)	93	180

Оставляем за собой право изменения конструкции

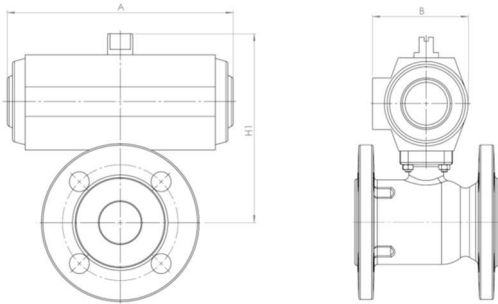
Издание 01/2018

ZETKAMA Sp. z o.o.
Ul. 3 Maja 12
PL 57-410 Ścinawka Średnia

Tel. +48 74 8652 171
Tel. +48 74 8652 111
Fax +48 74 8652 199

ZETKAMA Sp. z o.o.
Ul. 3 Maja 12
PL 57-410 Ścinawka Średnia

ШАРОВОЙ КРАН С ПНЕВМОПРИВОДОМ



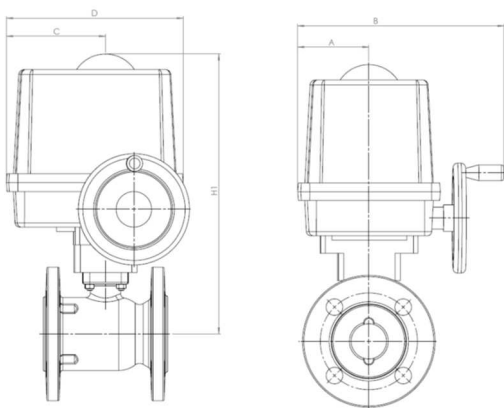
DN	15	20	25	32	40	50	65	80	100	125	150
A (мм)	133	133	176	176	205	205	214	214	267	355	355
B* (мм)	60	60	71	71	94	94	122	122	146	172	172
H1** (мм)	134	140	158	167	182	189	241	308	335	410	430
вес (кг)	3,0	3,4	4,4	6,0	7,9	8,9	11,8	16,0	33,9	52,2	61,5

* Привод REVO

Дополнительное оснащение:

- клапан управления
- указатель положения

ШАРОВОЙ КРАН С ЭЛЕКТРОПРИВОДОМ



DN	15	20	25	32	40	50	65	80	100	125	150
A (мм)	86	86	79	79	79	79	93	93	109	109	109
B (мм)	60	60	71	71	94	94	122	122	146	172	172
C (мм)	96	96	86	86	86	86	96	96	111	111	111
D (мм)	196	196	196	196	196	196	227	227	278	278	278
H1 (мм)	134	140	158	167	182	189	241	308	335	410	430
вес (кг)	3,0	3,4	4,4	6,0	7,9	8,9	11,8	16,0	33,9	52,2	61,5

Стандартное оснащение:

- привод 230 v
- два конечных выключателя
- два моментальных выключателя
- регуляция конечной остановки
- штурвал
- механический указатель положения
- степень защиты ip67

Дополнительное оснащение:

- привод 24 vdc, 24 vac, 400 vac
- указатели положения 1 или 2 x 100 ohm
- указатели положения 4-20 ma
- дополнительно конечные выключатели
- электрический регулятор положения
- грелка
- местное управление
- степень защиты ip68

другие по желанию.

Оставляем за собой право изменения конструкции

Издание 01/2018

ЗАВИСИМОСТЬ ДАВЛЕНИЯ ОТ ТЕМПЕРАТУРЫ

	PN		-10°C÷120°C	150°C
EN-GJL-250	10	бар	10	----
EN-GJL-250	16		16	14,4
EN-GJS-400-15	16		16	15,5

ФЛАНЦЫ РАЗМЕРЫ СОГЛАСНО PN-EN 1092-1/-2

DN		15	20	25	32	40	50	65	80	100	125	150	200	250
PN 10	D (мм)	95	105	115	140	150	165	185	200	220	250	285	340	395
	K (мм)	65	75	85	100	110	125	145	160	180	210	240	295	350
	nxd (мм)	4x14	4x14	4x14	4x19	4x19	4x19	4x19	8x19	8x19	8x19	8x23	8x23	12x23
PN16	D (мм)	95	105	115	140	150	165	185	200	220	250	285	340	405
	K (мм)	65	75	85	100	110	125	145	160	180	210	240	295	350
	nxd (мм)	4x14	4x14	4x14	4x19	4x19	4x19	4x19	8x19	8x19	8x19	8x23	12x23	12x28

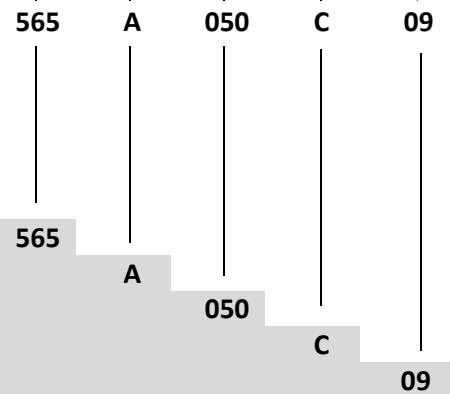
ИСПОЛНЕНИЯ

Фигура	Материал корпуса	Диаметр	Давление	Исполнение
565	А Серый чугун EN-GJL-250	15-200 мм	С 16 бар	09 шар – латунный; уплотнение шара PTFE; шток - нержавеющая сталь
		200 мм	С 16 бар	05 шар – латунный; уплотнение шара NBR/FKM; шток - латунный
		250 мм	В 10 бар	05 шар – латунный; уплотнение шара NBR/FKM; шток - латунный
565	В Сферический чугун EN-GJS-400-15	15-150 мм	С 16 бар	09 шар – латунный; уплотнение шара PTFE; шток - нержавеющая сталь

ЗАКАЗ

Фигура	Материал корпуса	Диаметр	Давление	Исполнение
565	A Серый чугун EN-GJL-250	15-200 мм	C 16 бар	09 шар – латунный; уплотнение шара PTFE; шток - нержавеющая сталь

Пример заказа по индексу



Шаровой кран, прямой, фланцевый
 Серый чугун EN-GJL-250
 Диаметр (мм)
 Давление PN 16
 Шар – латунный; уплотнение шара PTFE; шток - нержавеющая сталь